

MINIDOS

POMPA DOSATRICE VOLUMETRICA MECCANICA



Principio di funzionamento

MiniDOS è una pompa autoadescente ed è sufficiente aprire un rubinetto di prelievo per innescarla. MiniDOS è una pompa meccanica che non necessita di alimentazione elettrica: il funzionamento si attiva con il semplice passaggio dell'acqua. Il dosaggio, preciso e proporzionale in qualsiasi condizione di esercizio, viene avviato idraulicamente da un sistema meccanico che, sfruttando il movimento dell'acqua, immette quantità controllate di AcquaSIL 20/40®. Il dosaggio di AcquaSIL 20/40® è quindi proporzionale alla portata d'acqua per prelievi compresi tra la portata minima di avviamento e la portata di punta (vedi tabella dati tecnici). Per portate inferiori alla portata minima non si ha l'attivazione della pompa; per portate superiori alla portata di punta il dosaggio di AcquaSIL 20/40® si riduce.

In nessun caso, quindi, MiniDOS è in grado di sovra-dosare AcquaSIL 20/40®.

MiniDOS propone il nuovo sistema di pompaggio sottovuoto che offre ancora maggiori garanzie di un dosaggio preciso e costante. Camera di aspirazione e pompaggio sono racchiuse nel corpo pompa. Questo ha permesso di eliminare il gambo di pescaggio sostituito da un semplice tubicino di iniezione riducendo al massimo lo spreco di prodotto che può rimanere sul gambo. Il serbatoio per AcquaSIL 20/40® con inserimento a baionetta consente un aggancio pratico e veloce con un semplice scatto eliminando la necessità di avvitarlo. Il suo design ergonomico le conferisce maneggevolezza facilitandone l'installazione. MiniDOS viene fornita completa di prima ricarica in comoda sacca da 250 gr.

Finalità ed Utilizzo

Le incrostazioni calcaree e la corrosione sono fra i problemi cruciali che affliggono gli impianti idrotermosanitari.

Il dosaggio proporzionale di prodotti anti-incrostanti ed anti-corrosivi nell'acqua rappresenta una tecnologia sicura e consolidata che offre garanzie di successo nella prevenzione dei depositi calcarei e dei processi corrosivi. I polifosfati, anche a bassissime concentrazioni, sono in grado di contrastare la formazione di incrostazioni calcaree e corrosioni nelle linee di distribuzione dell'acqua calda e fredda.

MiniDOS dosa AcquaSIL 20/40® (una soluzione acquosa di polifosfati) in maniera precisa e proporzionale, proteggendo i circuiti idraulici e le apparecchiature di scambio termico da incrostazioni e corrosioni assicurando un dosaggio sempre inferiore a 5 mg/l fosforo (come P₂O₅).

MINIDOS

POMPA DOSATRICE VOLUMETRICA MECCANICA

Vantaggi di AcquaSIL®



AcquaSIL 20/40® è una soluzione acquosa di polifosfati a purezza alimentare specifici per il trattamento dell'acqua potabile impiegato per la prevenzione di incrostazioni e corrosione negli impianti di distribuzione alimentati con acque con durezza temporanea compresa tra 5 e 35 °f.

Le proprietà stabilizzanti del prodotto sono garantite per temperature istantanee fino a 80 °C e temperature di accumulo fino a 60 °C.

AcquaSIL 20/40® non solo protegge apparecchiature e circuiti idraulici nuovi ma è in grado di risanare gradualmente anche circuiti già incrostati. Attraverso un meccanismo noto come "effetto-soglia", i polifosfati, se presenti nell'acqua in concentrazioni di qualche mg/l interferiscono con i fenomeni di cristallizzazione dei carbonati ostacolando la formazione di incrostazioni.

I polifosfati, inoltre, sono in grado di formare una pellicola protettiva sulle superfici metalliche proteggendole da eventuali fenomeni corrosivi.

I prodotti della linea AcquaSIL® vengono formulati seguendo un rigido protocollo di controllo qualità interno che, partendo da materie prime a purezza alimentare, consente di ottenere un prodotto sicuro.

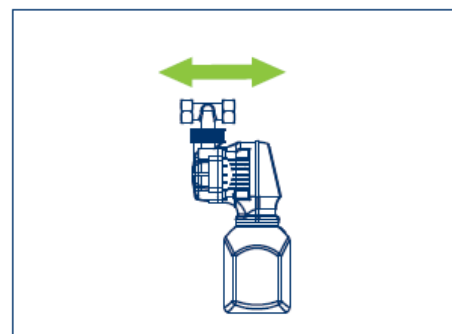
La garanzia di un dosaggio preciso, di un trattamento protettivo efficace e, soprattutto, il mantenimento delle caratteristiche di potabilità dell'acqua possono essere assicurate solo ed esclusivamente utilizzando MiniDOS in combinazione con AcquaSIL 20/40®.

Acqua Brevetti SRL declina qualsiasi responsabilità derivante dall'utilizzo di MiniDOS con prodotti diversi da AcquaSIL 20/40®.

Caratteristiche principali

MiniDOS è realizzata con corpo e piastra di attacco in materiale plastico ad alta resistenza; attacco dima in materiale plastico con ghiera e dadi in ottone con attacco filettato gas e guarnizioni per il collegamento idraulico.

MINIDOS è completamente auto-adescente: è sufficiente rabboccare periodicamente AcquaSIL 20/40® nel serbatoio. La pompa è protetta dalla contro-pressione della rete idraulica da valvola di non ritorno. Il sistema di non-ritorno permette di ricaricare MiniDOS senza dover mettere l'apparecchiatura in by-pass oppure chiudere l'alimentazione idraulica. L'elevata frequenza di iniezione assicura omogeneità nel dosaggio. MiniDOS è disponibile con attacchi dima ½" F (cod. PM009S).



MINIDOS

POMPA DOSATRICE VOLUMETRICA MECCANICA

Uso previsto, condizioni d'uso

MiniDOS è stata specificamente realizzata per il dosaggio di AcquaSIL 20/40® in acque potabili in ambito prevalentemente domestico e può essere impiegato per la protezione di: caldaie (linea acqua calda sanitaria), produttori di acqua calda, boiler, reti di distribuzione di acqua fredda, impianti di raffreddamento con acqua a perdere, lavatrici, lavastoviglie ed altri elettrodomestici che richiedono l'utilizzo di acqua calda.

Manutenzione e durata

Attenzione: questa apparecchiatura necessita di una regolare manutenzione periodica al fine di garantire i requisiti di potabilità dell'acqua potabile trattata ed il mantenimento dei miglioramenti come dichiarati dal produttore.

MiniDOS richiede il riempimento periodico del serbatoio AcquaSIL 20/40®.

Per una corretta gestione di MiniDOS consigliabile effettuare almeno due controlli annuali.

Per qualsiasi informazione consultare il Manuale di istruzioni per l'uso e l'installazione.

Installazione

L'installazione deve essere eseguita a regola d'arte, nel rispetto di tutte le leggi vigenti e dei dati di targa dell'apparecchio stesso ed in conformità alle norme vigenti locali. Tutti i materiali utilizzati per l'installazione e la manutenzione degli impianti di distribuzione di acqua destinata al consumo umano devono essere conformi al D.M. n. 174/2004. L'installazione della pompa introduce una modifica all'impianto dell'acqua potabile, pertanto, deve essere eseguita esclusivamente da parte di un professionista abilitato e in conformità con quanto previsto dal D.M. n. 37/2008 e in conformità al D.M. n. 25/2012. Gli schemi di installazione si propongono di dare le indicazioni necessarie al corretto funzionamento dell'apparecchiatura.

La realizzazione di un impianto a regola d'arte esula dagli scopi del presente documento.

In ogni caso, prima di effettuare l'installazione consultare il Manuale di istruzioni per l'uso e l'installazione fornito a corredo dell'apparecchiatura.

Avvertenze

Proteggere dal gelo e dalle intemperie evitando il contatto con solventi e prodotti chimici in genere. Consultare il paragrafo Prestazioni e Dati Tecnici per i valori limite di funzionamento. Osservare quanto riportato sul Manuale di istruzioni per l'uso e l'installazione.

MiniDOS dosa esclusivamente AcquaSIL 20/40®. Le garanzie relative a MiniDOS ed alle sue prestazioni, nonché al mantenimento delle caratteristiche di potabilità dell'acqua, decadono nel momento in cui l'apparecchiatura venga utilizzata per il dosaggio di un prodotto diverso da AcquaSIL 20/40®.

Non installare MiniDOS a monte di bollitori con sistemi di riscaldamento solare. Le elevate temperature che si raggiungono in questi sistemi possono causare la rapida degradazione di AcquaSIL 20/40® compromettendone le proprietà stabilizzati e protettive.

Proprietà dell'acqua da trattare

MiniDOS è progettata per il trattamento di acque destinate al consumo umano conformi al D.Lgs. n. 31/2001 e s.m.i.

Il dosaggio di AcquaSIL 20/40® nell'acqua aumenta la concentrazione di fosforo.

La concentrazione di fosforo nell'acqua trattata da MiniDOS è inferiore a 5 mg/l come P₂O₅. Questo valore si riferisce ad un'acqua avente, prima di essere trattata da MiniDOS una concentrazione di P₂O₅ < 0,05 mg/l.

MINIDOS

POMPA DOSATRICE VOLUMETRICA MECCANICA

Normativa di riferimento

MiniDOS è un'apparecchiatura conforme al D.M. n. 25/2012 relativo alle apparecchiature per il trattamento di acque destinate al consumo umano ed è realizzata con materiali conformi ai requisiti richiesti dal D.M. n. 174/2004.

Il trattamento delle acque in ingresso agli impianti di produzione e distribuzione dell'acqua sanitaria è previsto dalla legislazione vigente tramite il D.M. n. 37/08, il D.Mi.S.E. del 26/06/2015 (Decreto Requisiti Minimi) e la norma tecnica UNI 8065:2019.

L'azienda Acqua Brevetti SRL ha adottato un Sistema di Gestione Integrato QSA (Qualità, Salute e Sicurezza dei lavoratori, Ambiente) certificato in conformità alle norme:

UNI EN ISO 9001:2015

UNI ISO 45001:2018,

UNI EN ISO 14001:2015

Acqua Brevetti SRL si è dotata inoltre di un sistema di gestione della Responsabilità Sociale conforme alla norma SA 8000:2014.

Dotazioni

Pompa MiniDOS, ricarica di AcquaSIL 20/40® da 250 g, manuale di istruzioni, attacco dima per l'installazione idraulica.

Prestazioni e dati tecnici

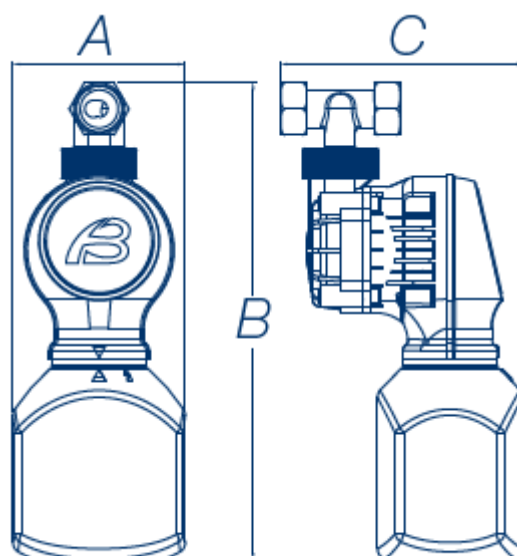
VOCE	Unità	PM009S
Attacchi	pollici	½" gas F
Portata minima di avviamento dell'acqua	m ³ /h	0,18
Portata di punta dell'acqua (ΔP=0,5 bar)	m ³ /h	0,8
Durezza dell'acqua min-max	°f	5 ÷ 35
Temperatura massima di accumulo	°C	60
Temperatura massima istantanea	°C	80
Volume serbatoio – autonomia ricarica	cm ³ - m ³	300 - 13
Pressione min-max dell'acqua	bar	1,5 ÷ 10
Temperatura min ÷ max dell'acqua all'interno di MiniDOS	°C	5 ÷ 30

MINIDOS

POMPA DOSATRICE VOLUMETRICA MECCANICA

Misure di Ingombro

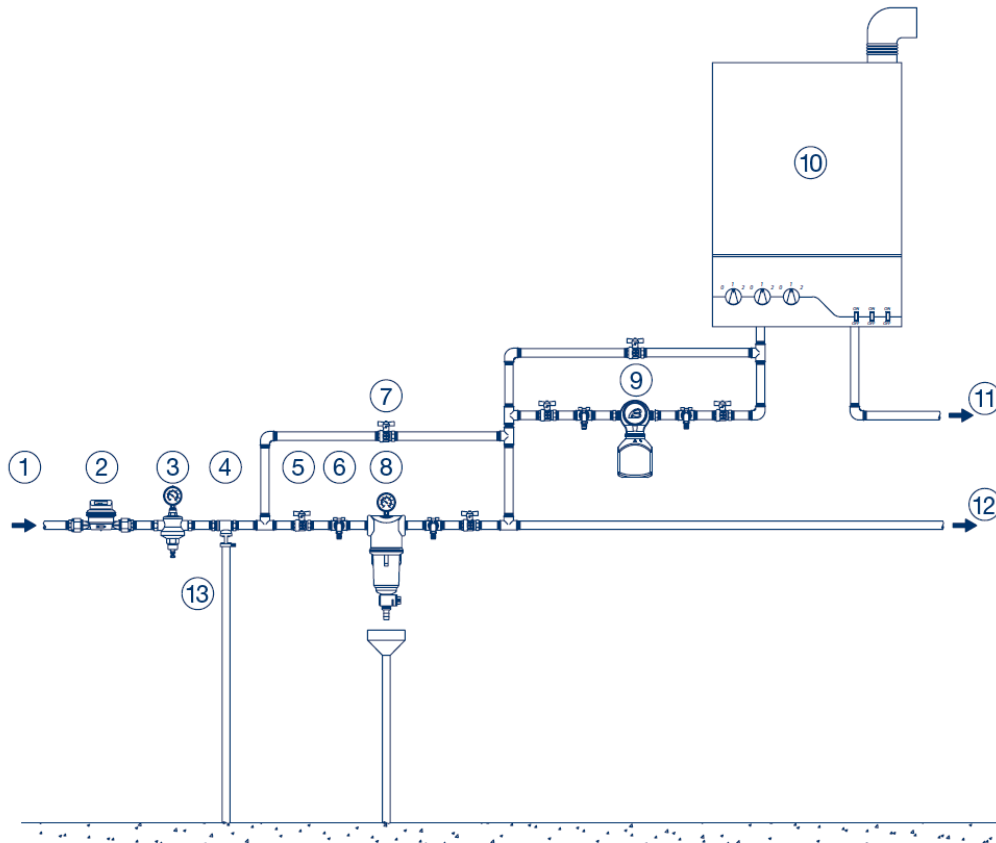
Codice	Larghezza - A	Altezza - B	Profondità - C
PM009S	80	220	213



MINIDOS

POMPA DOSATRICE VOLUMETRICA MECCANICA

Esempio schema di installazione



Legenda

1. Entrata acqua 2. Contatore 3. Riduttore di pressione 4. Disconnettore 5. Valvole di intercettazione 6. Rubinetto preleva-campione 7. Valvola di by-pass 8. Filtro di protezione 9. Pompa MiniDOS 10. Caldaia 11. Uscita acqua calda trattata 12. Uscita acqua fredda trattata



ACQUA BREVETTI SRL

Via Molveno, 8 - 35035 MESTRINO (PD) - ITALY

Tel. +39 049.8974006 - Fax +39 049.8978649

www.acquabrevetti.it - www.acquasil.it

info@acquabrevetti.it



Azienda certificata
ISO 9001:2015



La presente Scheda Tecnica si basa sulle esperienze di ACQUA BREVETTI SRL e si applica ad un uso normale del prodotto secondo quanto descritto nella presente Scheda e nel Manuale di Uso e Manutenzione; qualsiasi utilizzo diverso da quanto descritto deve essere autorizzato per iscritto. Per una regolare gestione e manutenzione degli impianti si consiglia di stipulare un accordo con i nostri Centri di Assistenza Tecnica. ACQUA BREVETTI SRL si riserva il diritto di qualsiasi modifica ai propri prodotti anche senza preavviso. A termini di legge è vietata la riproduzione anche parziale del presente elaborato che resta proprietà esclusiva di ACQUA BREVETTI SRL.